



Ceník příslušenství Nosiče lyží



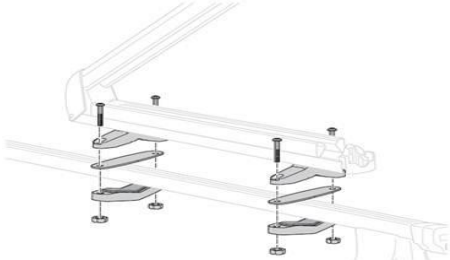
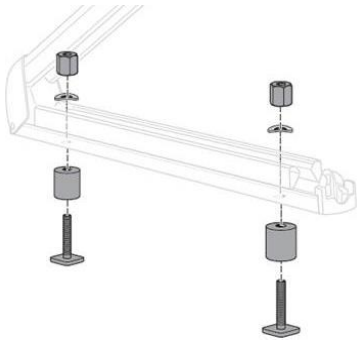
Platný od 07. 08. 2017



| Označení | Reference | Zákazník s DPH | DPH | Zákazník bez DPH |
|--|------------|--|-----|------------------|
| Hliníkový nosič lyží Deluxe | | | | |
| THULE 726 - na 4 páry lyží nebo 2 snowboardy | 7711420778 | 2 490 Kč | 21% | 2 058 Kč |
| THULE 727 - na 6 párů lyží nebo 4 snowboardy | 7711420779 | 2 790 Kč | 21% | 2 306 Kč |
| <p>Aerodynamický hliníkový nosič, 2 bezpečnostní systémy - na nosiči a na lyžích, možnost nastavování výšky - vysoká vázaní v poloze, ve které nemohou poškodit střechu automobilu, velké tlačítko na otvírání a zavírání - jednoduché použití (i s rukavicemi), snadná montáž, TÜV certifikát., zámky jsou součástí balení <i>*nekompatibilní so střešními tyčemi na Twingo a Clio II</i></p> | | | | |
|  | |  | | |

| | | | | |
|--|------------|---|-----|----------|
| Hliníkový posuvný nosič lyží X-Tender | | | | |
| THULE 739 | 7711420780 | 3 790 Kč | 21% | 3 132 Kč |
| <p>Nosič lze vysunout do boku pro snazší manipulaci s lyžemi, snižuje tak riziko ušpinění oděvu či poškrábání laku vozu -> vhodné pro vozy s vyšší světlou výškou, 2 bezpečnostní systémy - na nosiči a na lyžích, velké tlačítko k uzamknutí - jednoduché použití (i s rukavicemi), snadná montáž, TÜV certifikát. Na 6 párů lyží nebo 4 snowboardy. <i>*pouze pro střešní tyče s T-drážkami, nekompatibilní se střešními tyčemi na Twingo a Clio II</i></p> | | | | |
|  | |  | | |

Príslušenstvo

| Označení | Reference | Zákazník s DPH | DPH | Zákazník bez DPH |
|--|------------|----------------|-----|------------------|
| Adaptér pro nosiče s ocelovou tyčí čtvercového průřezu (Touring Line) | 7711420781 | 479 Kč | 21% | 396 Kč |
|  | | | | |
| Adaptér pro nosiče s obloukovým tvarem a T drážkou | 7711421178 | 449 Kč | 21% | 371 Kč |
|  | | | | |

RENAULT Česká republika a. s.

RENAULT ČR si vyhrazuje právo změnit údaje bez předchozího upozornění. Informace o aktuální nabídce získáte v obchodní síti RENAULT nebo DACIA.